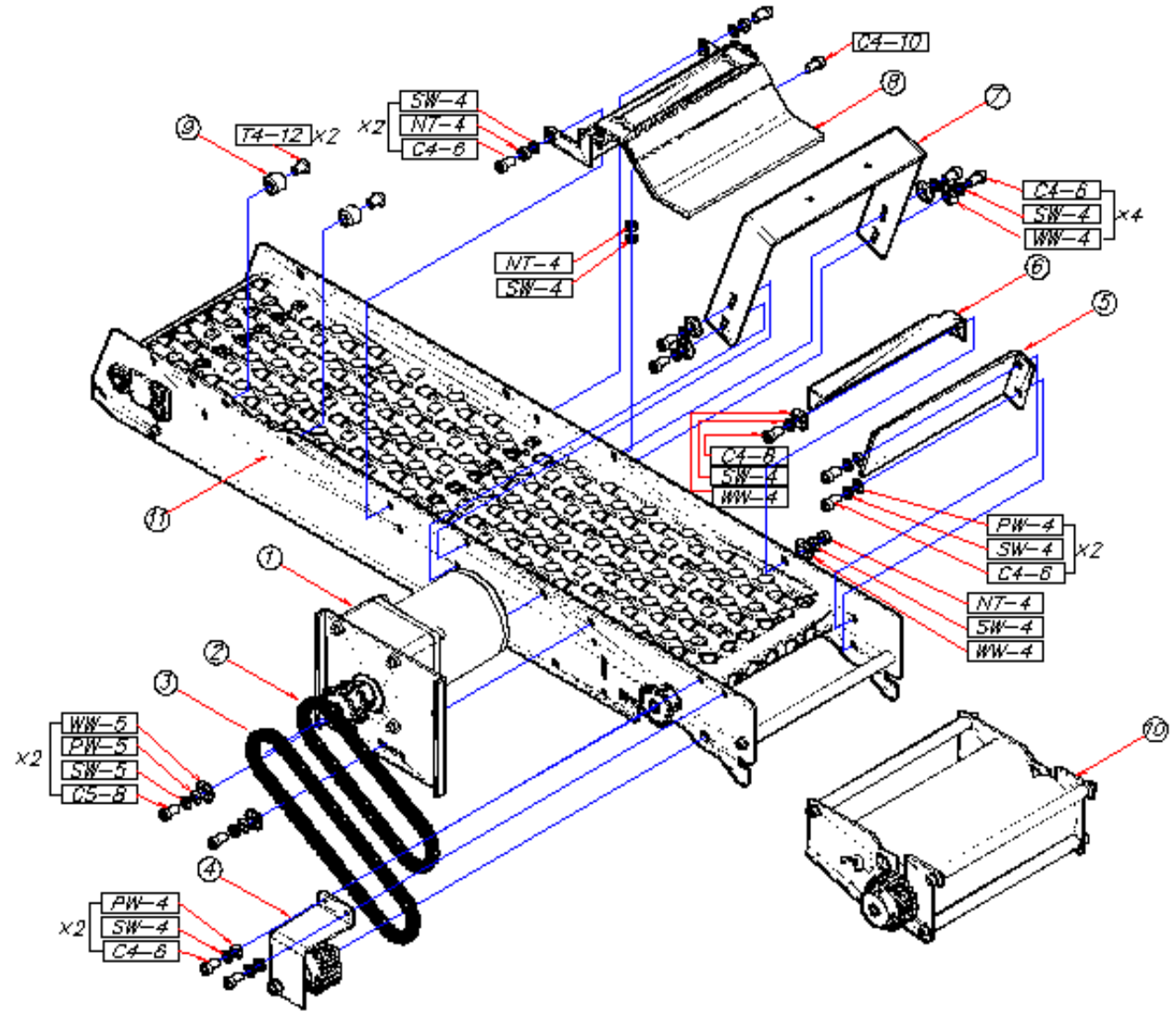


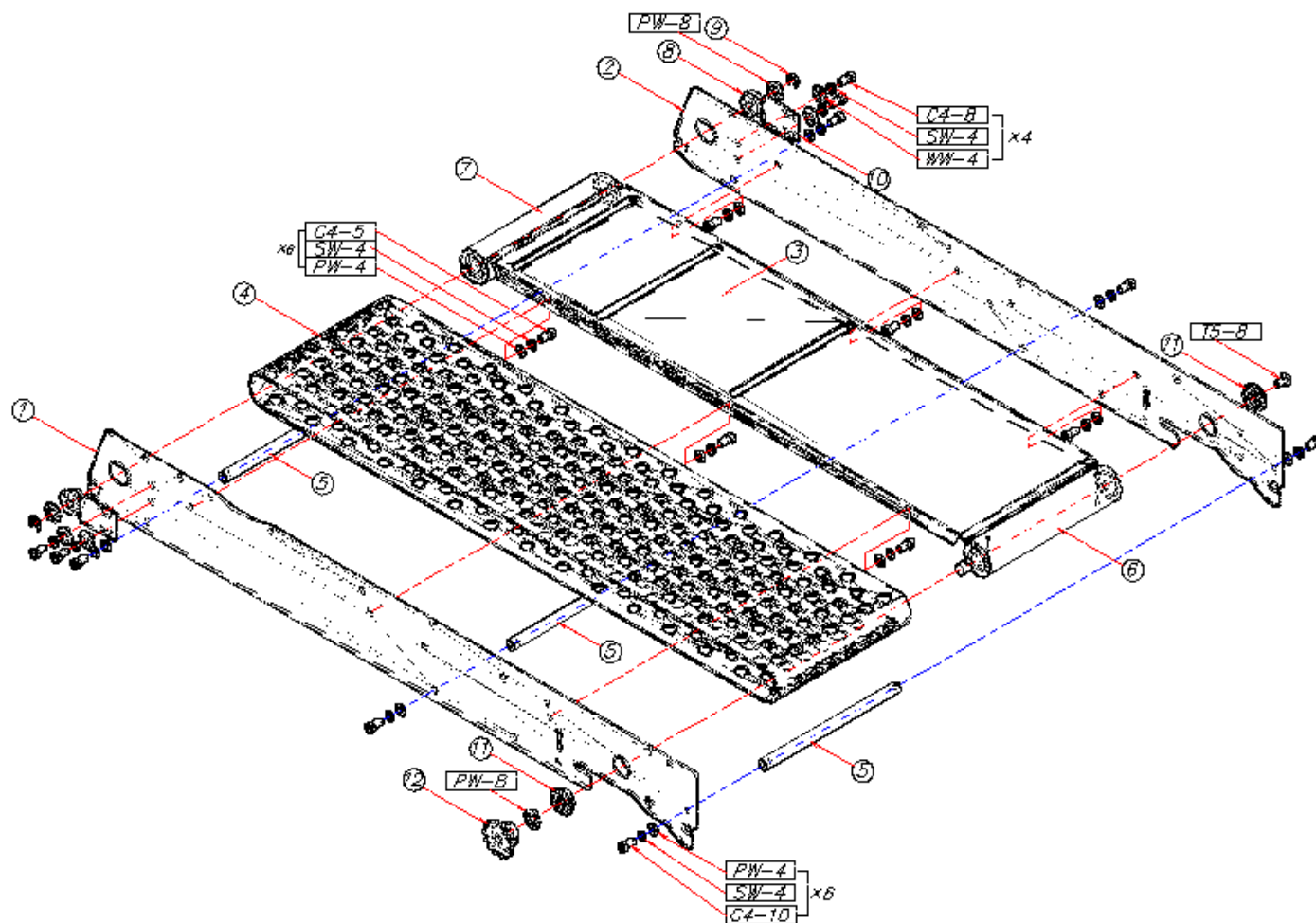
コンベア(全体) 部品表

番号	名称
1	モーターASSY
2	コンベアチェーン(短)
3	コンベアチェーン(長)
4	スポンジ駆動ASSY
5	メダル飛出し防止板
6	上部ワイパー
7	コンベア吊下げアーム
8	セーフティマットASSY
9	噛み込み防止スペーサー
10	吸水ユニットASSY
11	コンベア本体部
C4-6	キャップボルト M4×6
C4-8	キャップボルト M4×8
C4-10	キャップボルト M4×10
C5-8	キャップボルト M5×8
T4-12	トラス小ネジ M4×12
SW-4	スプリングワッシャ M4
SW-5	スプリングワッシャ M5
PW-4	平ワッシャ M4(4×10×0.8)
PW-5	平ワッシャ M5(5×12×0.8)
WW-4	平ワッシャ(広) M4(4×15×1.0)
WW-5	平ワッシャ(広) M5(5×16×1.0)
NT-4	ナット M4



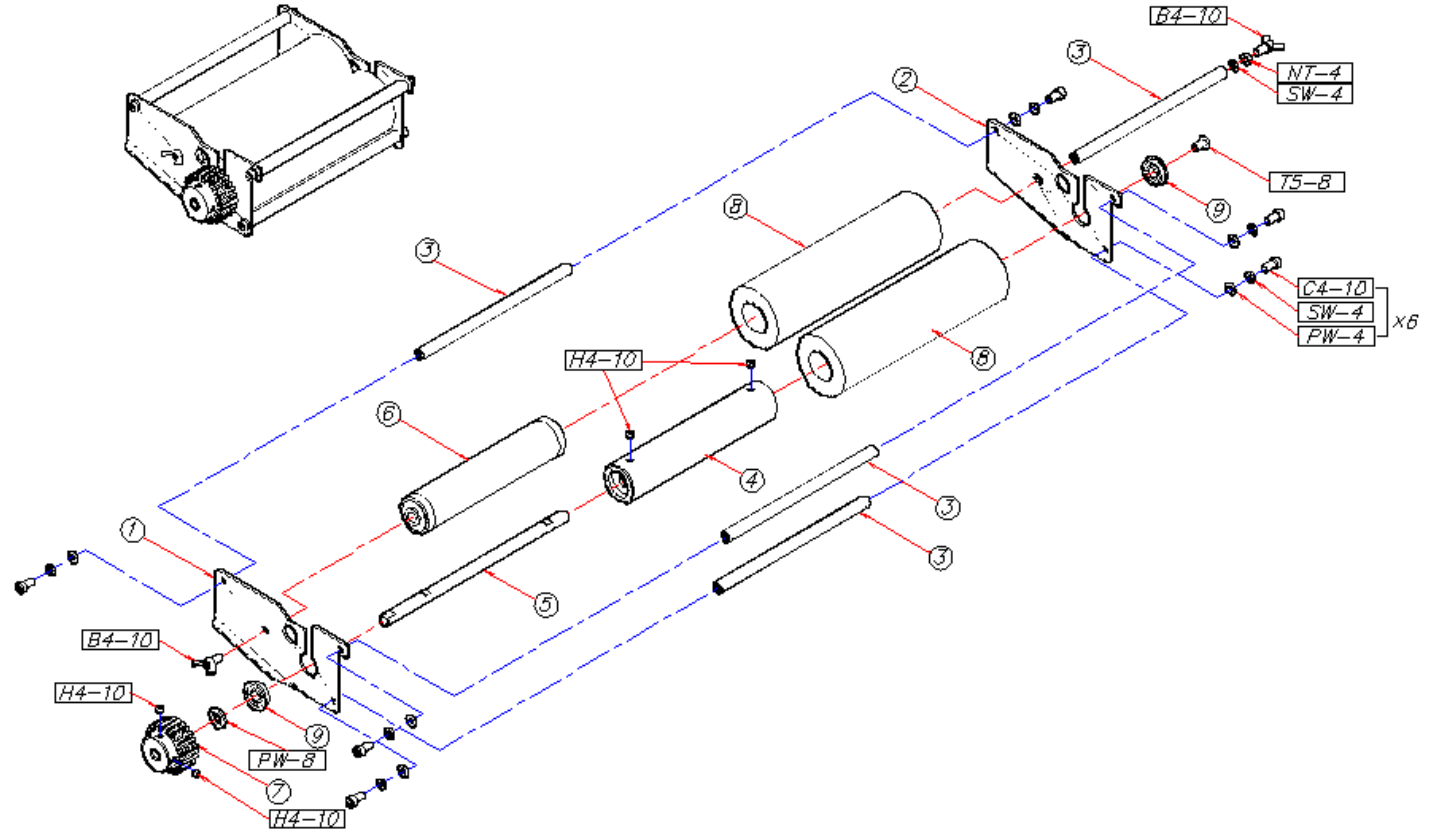
コンベア本体部 部品表

番号	名称
1	コンベアフレームL
2	コンベアフレームR
3	コンベア中板
4	穴あきベルト
5	コンベアフレーム補強軸
6	ベルト駆動ローラーASSY
7	ベルト従動ローラーASSY
8	ベルト従動ローラー軸受
9	Eリング (6E)
10	テンションプレート
11	ベアリング
12	ベルト駆動モータースプロ14T
C4-5	キャップボルト M4×5
C4-8	キャップボルト M4×8
C4-10	キャップボルト M4×10
T5-8	トラス小ネジ M5×8
SW-4	スプリングワッシャ M4
PW-4	平ワッシャ M4(4×10×0.8)
PW-8	平ワッシャ M8(8×16×12)
WW-4	平ワッシャ(広) M4(4×15×1.0)



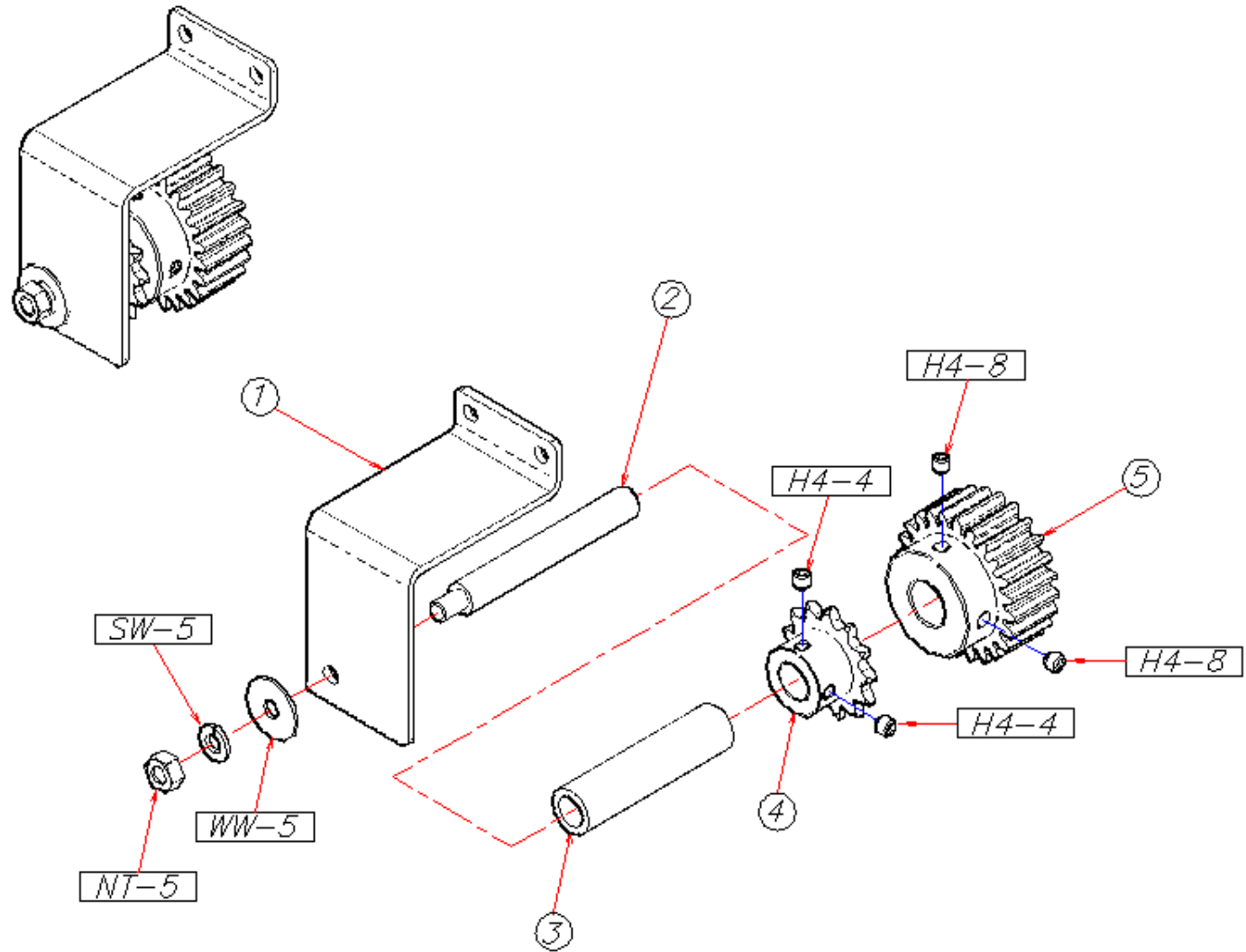
吸水ユニットASSY 部品表

番号	名称
1	吸水ユニットフレーム L
2	吸水ユニットフレーム R
3	吸水ユニットフレーム補強軸
4	スポンジ駆動ローラー
5	スポンジ駆動ローラーシャフト
6	スポンジ従動ローラー
7	スポンジ従動PS歯車 穴径φ8
8	吸水スポンジ
9	ベアリング
C4-10	キャップボルト M4×10
SW-4	スプリングワッシャ M4
PW-4	平ワッシャ M4(4×10×0.8)
PW-8	平ワッシャ M8(8×16×12)
H4-10	六角穴付き止めネジ M4×10
T5-8	トラス小ネジ M5×8
B4-10	蝶ボルト M4×10
NT-4	ナット M4



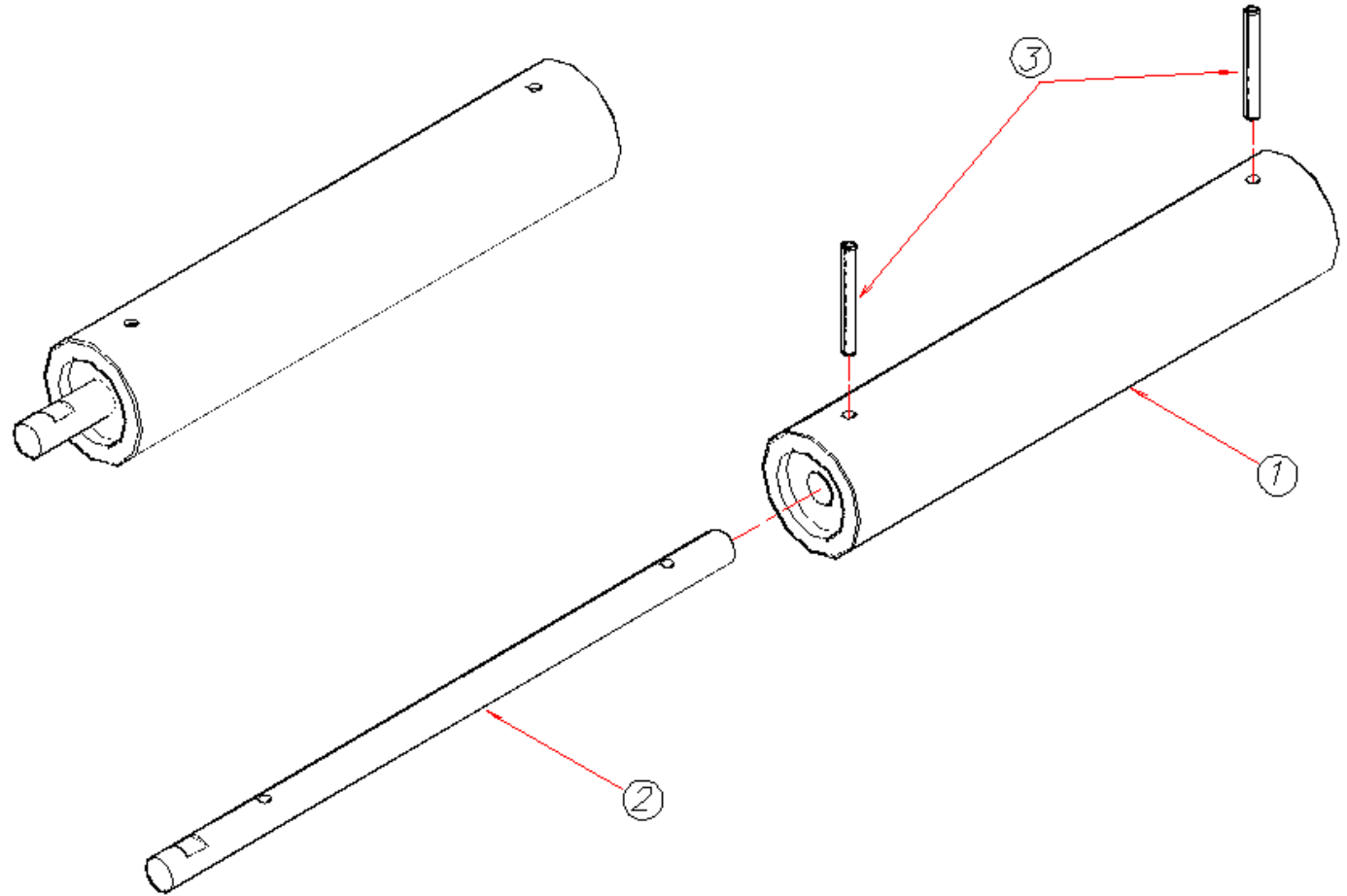
スポンジ駆動ASSY 部品表

番号	名称
1	スラストピンシャフト用ブラケット
2	スラストピンシャフト
3	スラストピン
4	スポンジ駆動スプロ 13T
5	スポンジ駆動PS歯車 穴径φ12
NT-5	ナット M5
SW-5	スプリングワッシャ M5
WW-5	平ワッシャ(広) M5(5×16×1.0)
H4-4	六角穴付き止めネジ M4×4
H4-8	六角穴付き止めネジ M4×8



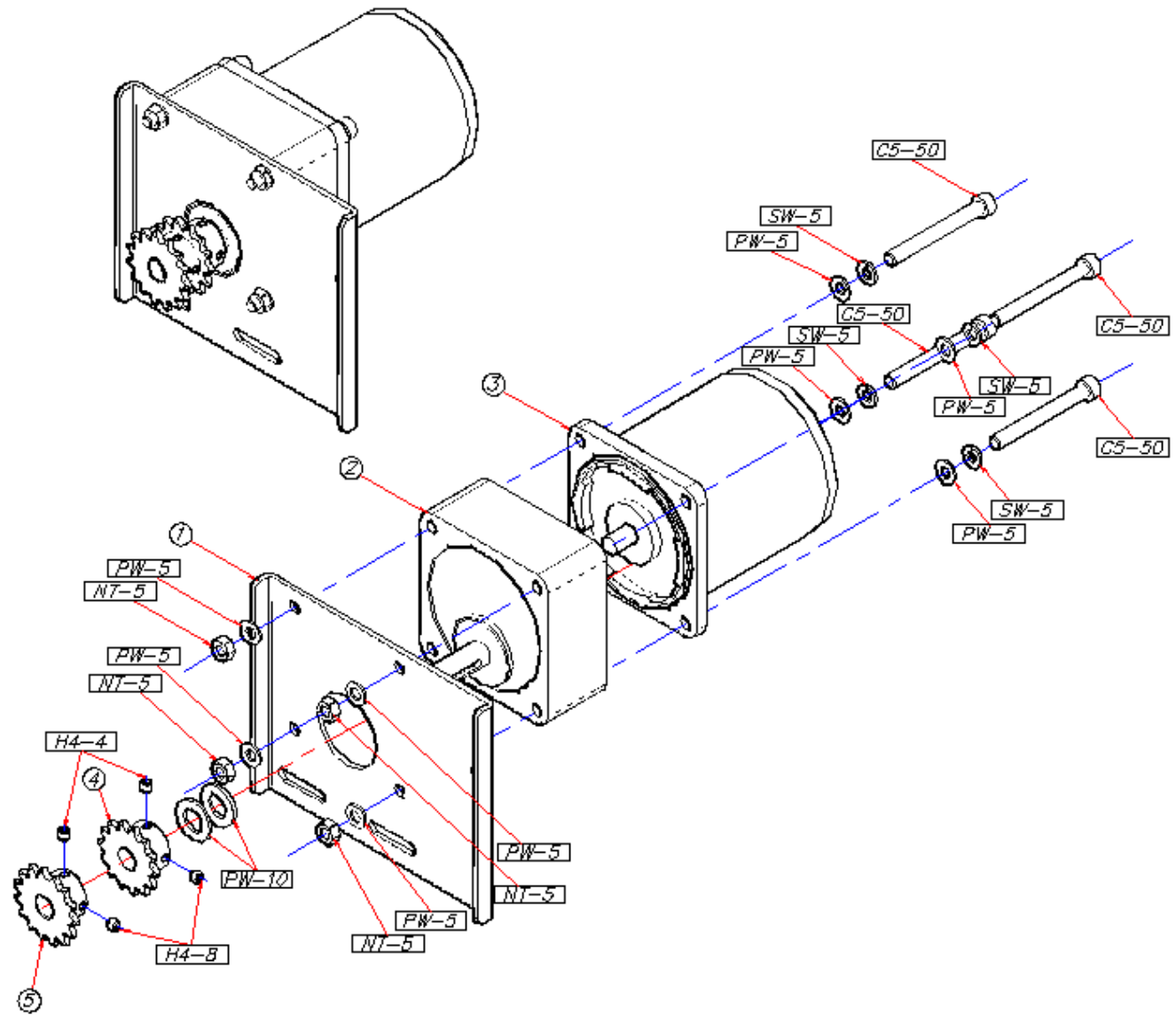
ベルト駆動ローラーASSY 部品表

番号	名称
1	ベルト駆動ローラー
2	ベルト駆動ローラーシャフト
3	スプリングピン



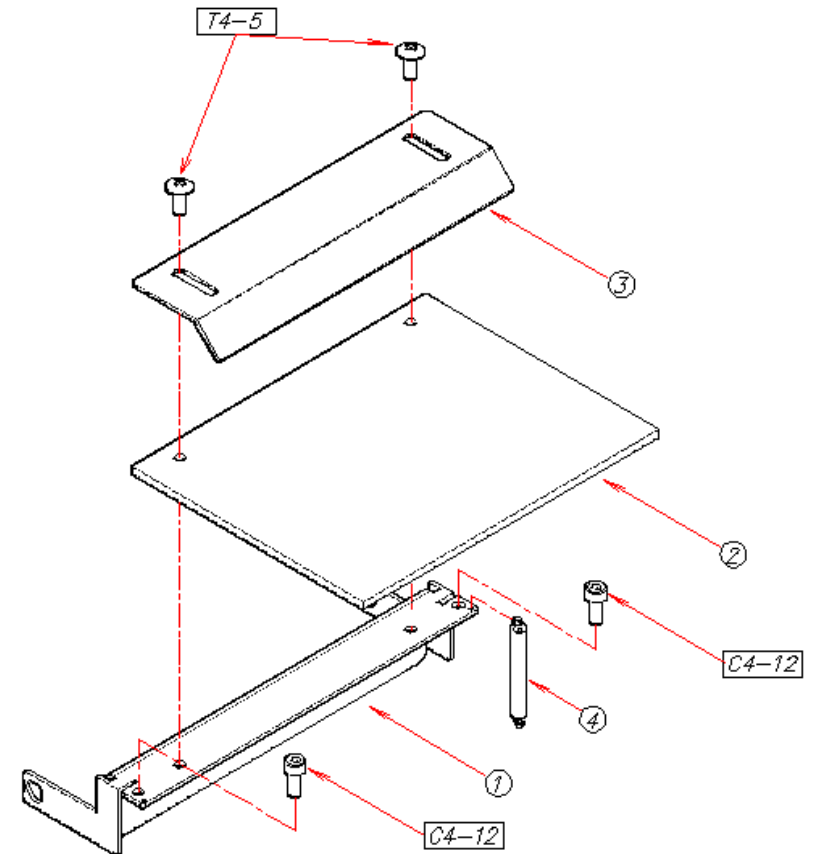
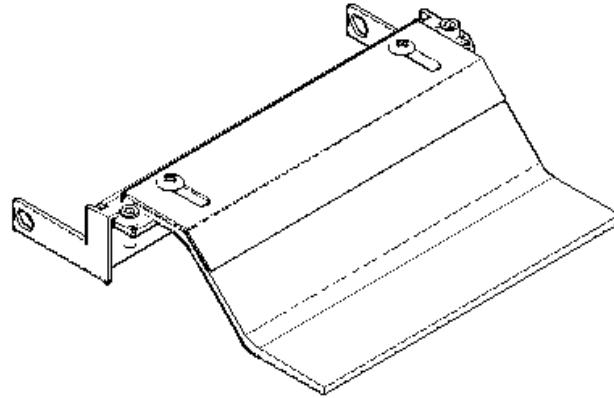
モーター-ASSY 部品表

番号	名称
1	コンベアモーター固定ブラケット
2	コンベアギアヘッド
3	コンベアモーター
4	ベルト駆動モータースプロ 14T
5	ベルト駆動モータースプロ 15T
PW-10	平ワッシャ M10(10×18×1.5)
C5-50	キャップボルト M5×50
SW-5	スプリングワッシャ M5
WW-5	平ワッシャ(広) M5(5×16×1.0)
NT-5	ナット M5
H4-4	六角穴付き止めネジ M4×4
H4-8	六角穴付き止めネジ M4×8



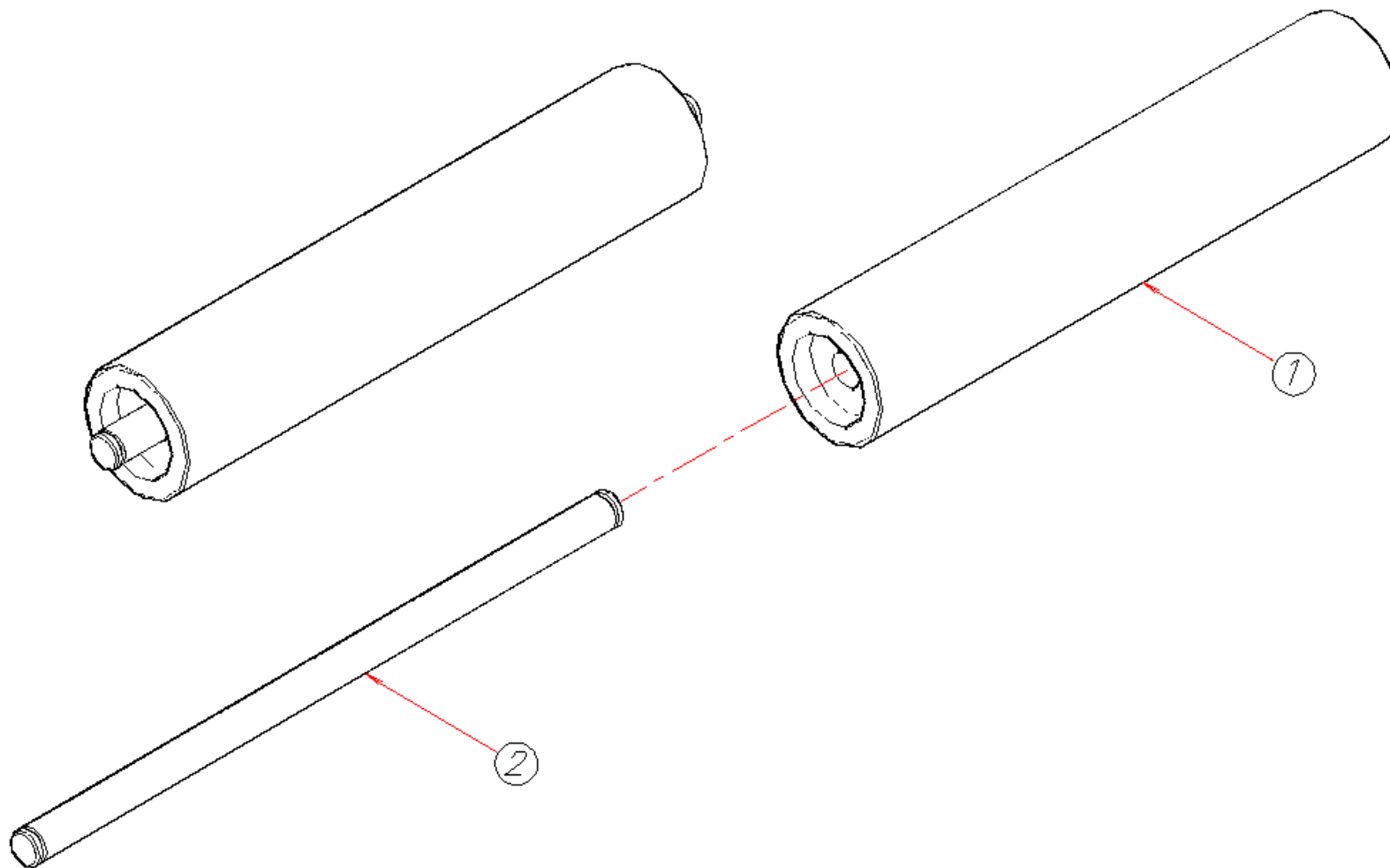
セーフティマットASSY 部品表

番号	名称
1	メダル整列ゲート
2	セーフティマット
3	セーフティマットオサエ板
4	スプリング(引張コイルバネ)
T4-5	トラス小ネジ M4×5
C4-12	キャップボルト M4×12



ベルト従動ローラーASSY 部品表

番号	名称
1	ベルト従動ローラー
2	ベルト従動ローラーシャフト



エンドカバーASSY 部品表

番号	名称
1	エンドカバー
2	エンドカバーシート
3	エンドカバーシート押さえ
4	センサーブロック
T4-5	トラス小ネジ M4×5
T3-5	トラス小ネジ M3×5

